



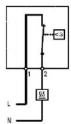
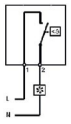
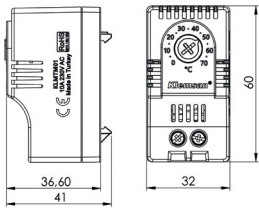
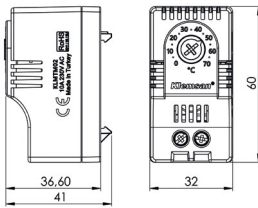
КЛИМАТИКА

КОНТРОЛЬ ТЕМПЕРАТУРЫ И ВЛАЖНОСТИ	2
ТЕРМОСТАТЫ	2
ЭЛЕКТРОННЫЙ ГИГРОСТАТ	4
ВЕНТИЛЯЦИЯ	5
ПОТОЛОЧНЫЕ ВЕНТИЛЯТОРЫ - АБС ПЛАСТИК	5
ВЕНТИЛЯТОРЫ С ФИЛЬТРОМ	6
ФИЛЬТРУЮЩИЕ РЕШЕТКИ	10
ОСЕВЫЕ ВЕНТИЛЯТОРЫ	11
ОСЕВЫЕ ПРОМЫШЛЕННЫЕ ВЕНТИЛЯТОРЫ	12
НАГРЕВАТЕЛИ	13
НАГРЕВАТЕЛИ БЕЗ ВЕНТИЛЯТОРОВ	13
НАГРЕВАТЕЛИ С ВЕНТИЛЯТОРОМ	16
МЕТАЛЛИЧЕСКИЕ ЗАЩИТНЫЕ РЕШЕТКИ	17

КОНТРОЛЬ ТЕМПЕРАТУРЫ И ВЛАЖНОСТИ

ТЕРМОСТАТЫ



Тип	KLM TM01	KLM TM02
Код заказа	680 001	680 002
Тип контакта	НЗ	НО
Цвет потенциометра	Красный	Синий
Диапазон регул. температуры °C	0...+70	0...+70
Тип сенсора	Биметаллическая пластина	Биметаллическая пластина
Тип контакта	Размыкающий	Замыкающий
Контактное сопротивление, мОм	< 10	< 10
Характеристики питания, В CD	24-230	24-230
Максимальное напряжение	230 В AC 10 А / 24 В AC 15 А	230 В AC 10 А / 24 В AC 15 А
Степень защиты	IP20	IP20
Монтаж	35 мм ДИН-рейка (EN 50022)	35 мм ДИН-рейка (EN 50022)
Температура эксплуатации, °C	-25...110	-25...110
Размеры (ВхШхГ), мм	60x32x41	60x32x41
Тип подключения	2-полюсные клеммы, 2,5 мм ²	2-полюсные клеммы, 2,5 мм ²
Характеристика пластика	UL94 V0	UL94 V0
Стандарт	EN 60730-2-9	EN 60730-2-9
Частота питания, Гц	50	50
Сертификат	CE	CE
Схема		
Размеры		

КОНТРОЛЬ ТЕМПЕРАТУРЫ И ВЛАЖНОСТИ

ТЕРМОСТАТЫ



Тип	KLM TM03	KLM TM12
Код заказа	680 004	680 003
Тип контакта	НО	1 НО, 1 НЗ
Цвет потенциометра	Красный	Красный + синий
Диапазон регул. температуры °С	-20...+40	0...+70
Тип сенсора	Биметаллическая пластина	Биметаллическая пластина
Тип контакта	Замыкающий	Замыкающий и размыкающий
Контактное сопротивление, мОм	< 10	< 10
Характеристики питания, В СD	24-230	24-230
Максимальное напряжение	230 В AC 10 А / 24 В AC 15 А	230 В AC 10 А / 24 В AC 15 А
Степень защиты	IP20	IP20
Монтаж	35 мм ДИН-рейка (EN 50022)	35 мм ДИН-рейка (EN 50022)
Температура эксплуатации, °С	-25...110	-25...110
Размеры (ВхШхГ), мм	60x32x41	60x48x36,7
Тип подключения	2-полюсные клеммы, 2,5 мм ²	4-полюсные клеммы, 2,5 мм ²
Характеристика пластика	UL94 V0	UL94 V0
Стандарт	EN 60730-2-9	EN 60730-2-9
Частота питания, Гц	50	50
Сертификат	CE	CE
Схема		
Размеры		

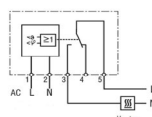
КОНТРОЛЬ ТЕМПЕРАТУРЫ И ВЛАЖНОСТИ

ЭЛЕКТРОННЫЙ ГИГРОСТАТ

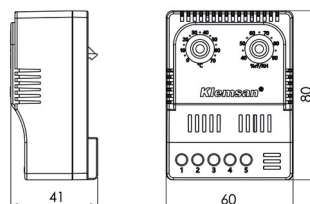


Тип	KLM HG01
Код заказа	680 035
Гистерезис температуры	2 °C (±1 °C)
Гистерезис влажности	4% относительной влажности (± 1%)
Время реакции (влажность)	ок. 5 сек.
Тип контакта	1 переключающий
Макс. коммутационная способность (релейный выход)	10 A / AC 230 В
Соединение	5-полюсная клемма, 2,5 мм ²
Корпус	пластик, UL94 V0, серый
Монтаж	35 мм ДИН-рейка
Температура эксплуатации / хранения	-40...+70 °C / -40...+80 °C
Влажность при работе / хранении	макс. 95% относительной влажности (без конденсации)
Степень защиты	IP20
Размеры (ВхШхГ), мм	80x62x41
Сертификат	CE

Схема



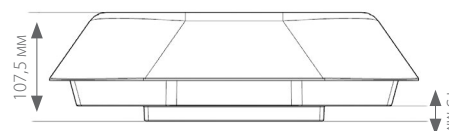
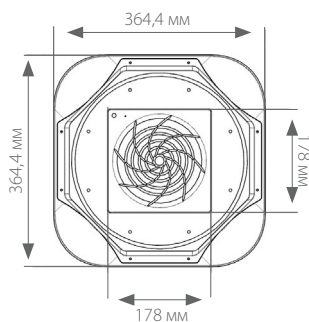
Размеры





Тип	RFF 36	RFF 60	RFF 120
Код заказа	690 590	690 591	690 592
Размер, мм	364,4x364,4x107,5	364,4x364,4x107,5	364,4x364,4x107,5
Расход воздуха, м ³ /ч	360	600	1200
Диаметр	150	190	220
Тип защиты	Импеданс	Импеданс	Импеданс
Питание, В AC	230	230	230
Мощность, Вт	44	90	130
Ток, А	0,27	0,40	0,57
Скорость, PRM	3100	2500	2900
Рабочая температура, °C	-10/+70	-10/+70	-10/+70
Степень защиты	IP44	IP44	IP44
Тип подключения	Клемма	Клемма	Клемма
Уплотнитель	Полиуретановый	Полиуретановый	Полиуретановый
Цвет	RAL7035	RAL7035	RAL7035
Монтаж	Винты, 8 шт.	Винты, 8 шт.	Винты, 8 шт.
Сертификат	CE	CE	CE

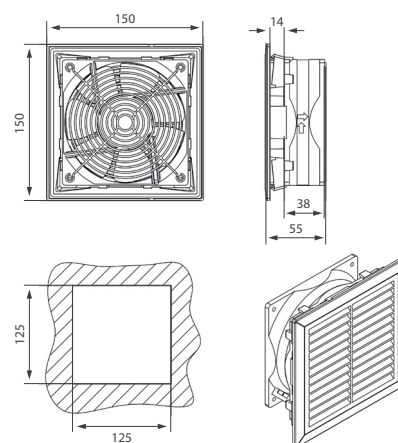
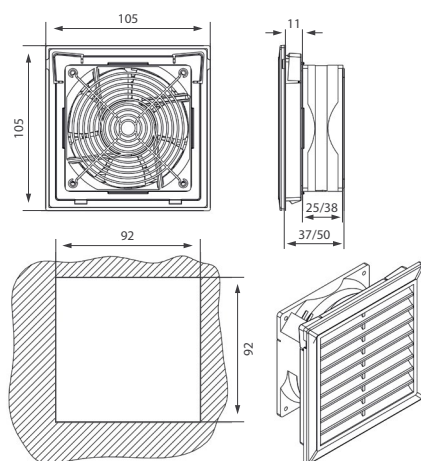
Размеры





Тип	FF 105-40	FF 150-150
Код заказа	690 593	690 594
Размер, мм	105x105x50	150x150x55
Тип защиты	Импеданс	Импеданс
Питание, В AC	230	230
Мощность, Вт	12	21
Ток, А	0,07	0,14
Скорость, PRM	2800	2900
Рабочая температура, °C	-10/+70	-10/+70
Степень защиты	IP54	IP54
Тип подключения	Провод	Провод/клемма
Расход воздуха, м³/ч	40-35	170-150
Цвет	RAL7035	RAL7035
Монтаж	Защелкиванием	Защелкиванием
Сертификат	CE	CE

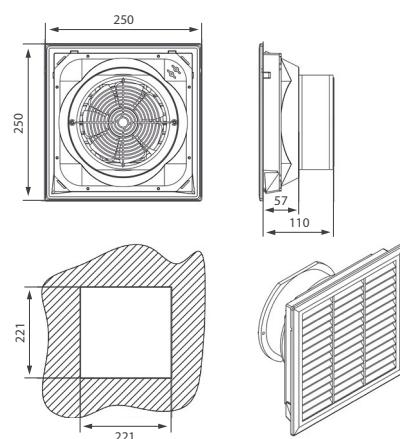
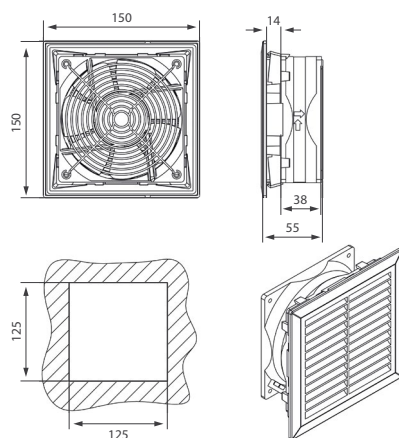
Размеры





Тип	FF 151-151	FF 250-225
Код заказа	690 595	690 596
Размер, мм	150x150x55	250x250x110
Тип защиты	Импеданс	Импеданс
Питание, В AC	230	230
Мощность, Вт	19	65
Ток, А	0,08	0,38
Скорость, PRM	2700	2800
Рабочая температура, °C	-10/+70	-10/+70
Степень защиты	IP54	IP54
Тип подключения	Провод	Клемма
Расход воздуха, м³/ч	160-135	255-215
Цвет	RAL7035	RAL7035
Монтаж	Защелкиванием	Защелкиванием
Сертификат	CE	CE

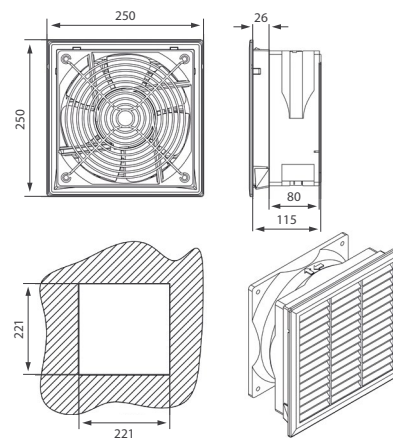
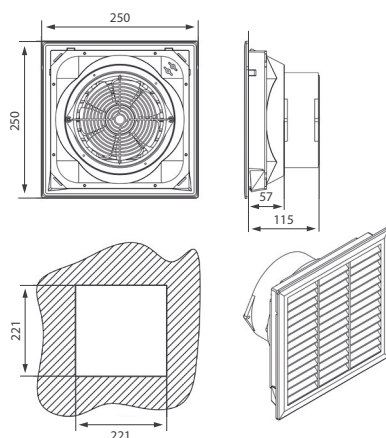
Размеры





Тип	FF 250-300	FF 250-700
Код заказа	690 597	690 598
Размер, мм	250x250x115	250x250x115
Тип защиты	Импеданс	Импеданс
Питание, В AC	230	230
Мощность, Вт	44	72
Ток, А	0,27	0,31
Скорость, PRM	3100	2550
Рабочая температура, °C	-10/+70	-10/+70
Степень защиты	IP54	IP54
Тип подключения	Клемма	Клемма
Расход воздуха, м³/ч	360-300	925-700
Подшипник	Шариковый	Шариковый
Цвет	RAL7035	RAL7035
Монтаж	Защелкиванием	Защелкиванием
Сертификат	CE	CE

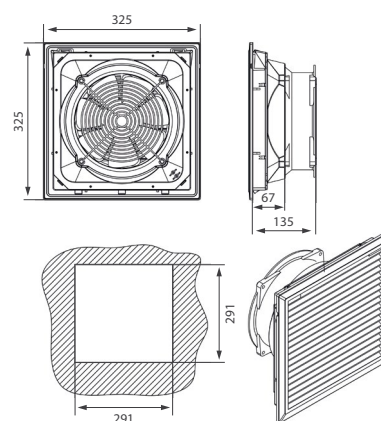
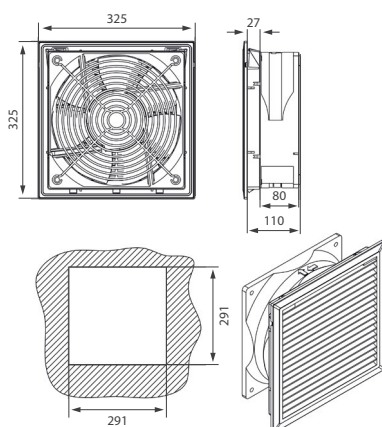
Размеры





Тип	FF 325-1400	FF 325-325
Код заказа	690 599	690 600
Размер, мм	325x325x110	325x325x135
Тип защиты	Импеданс	Импеданс
Питание, В AC	230	230
Мощность, Вт	115	55
Ток, А	0,52	0,25
Скорость, PRM	2650	2500
Рабочая температура, °C	-10/+70	-10/+70
Степень защиты	IP54	IP54
Тип подключения	Клемма	Клемма
Расход воздуха, м³/ч	1860-1400	500-375
Подшипник	Шариковый	Шариковый
Цвет	RAL7035	RAL7035
Монтаж	Защелкиванием	Защелкиванием
Сертификат	CE	CE

Размеры



Тип	EF 105	
Код заказа	690 581	
Размер, мм	105x105	
Цвет	RAL7035	
Степень защиты	IP54	
Сертификат	CE	

Тип	EF 150	
Код заказа	690 582	
Размер	150x150	
Цвет	RAL7035	
Степень защиты	IP54	
Сертификат	CE	

Тип	EF 150	
Код заказа	690 583	
Размер	204x204	
Цвет	RAL7035	
Степень защиты	IP54	
Сертификат	CE	

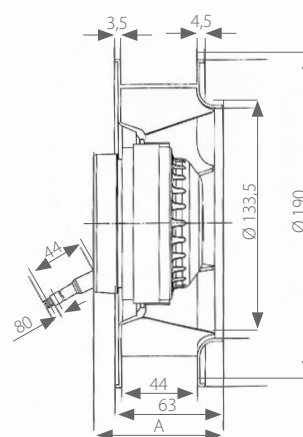
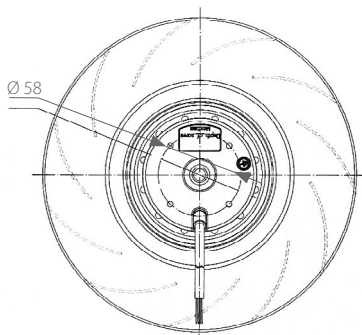
Тип	EF 250	
Код заказа	690 584	
Размер	250x250	
Цвет	RAL7035	
Степень защиты	IP54	
Сертификат	CE	

Тип	EF 325	
Код заказа	690 585	
Размер	325x325	
Цвет	RAL7035	
Степень защиты	IP54	
Сертификат	CE	



Тип	RFF 55	RFF 56
Код заказа	690 601	690 602
Диаметр, Ø	190	220
Тип защиты	Импеданс	Импеданс
Питание, В AC	230	230
Мощность, Вт	90	130
Ток, А	0,40	0,57
Скорость, PRM	2500	2900
Рабочая температура, °C	-10/+70	-10/+70
Степень защиты	IP44	IP44
Тип подключения	Клемма	Клемма
Расход воздуха, м³/ч	600	1200
Цвет	Черный	Черный
Сертификат	CE	CE

Размеры



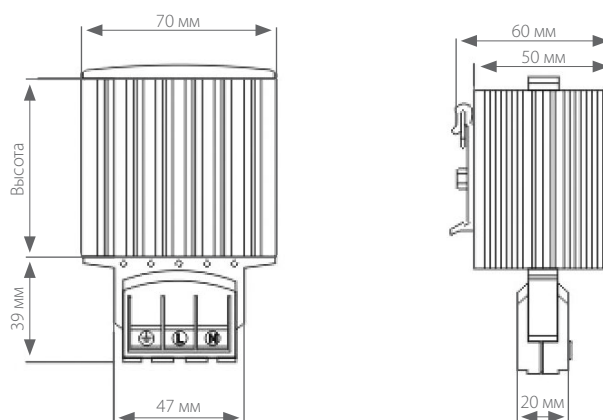


Тип	RFF 19	RFF 20
Код заказа	690 609	690 610
Тип корпуса	Металлический	Металлический
Размер, мм	225x225x80	280x280x80
Тип защиты	Импеданс	Импеданс
Питание, В AC	230	230
Мощность, Вт	72	115
Ток, А	0,31	0,52
Скорость, PRM	2550	2650
Рабочая температура, °C	-10/+70	-10/+70
Степень защиты	IP54	IP54
Тип подключения	Клемма	Клемма
Расход воздуха, м³/ч	925	1860
Тип конденсатора, мФ	1,5	3,0
Подшипник	Шариковый	Шариковый
Цвет	RAL7035	RAL7035
Сертификат	CE	CE



Тип	KLM HT 15	KLM HT 30
Код заказа	680 980	680 981
Мощность, Вт	15	30
Ток, А	1,5	3,0
Питание, В AC	110-250	110-250
Тип нагревательного элемента	PTC резистор, саморегулирующийся	PTC резистор, саморегулирующийся
Электрическое подключение	Проводник	Проводник
Корпус подключения	Пластик UL 94 класс горючести изоляционного материала - V0	Пластик UL 94 класс горючести изоляционного материала - V0
Степень защиты	IP44	IP44
Рабочая температура, °C	-45/+70	-45/+70
Радиатор	Алюминиевый профиль	Алюминиевый профиль
Монтаж	На DIN-рейку 35 мм	На DIN-рейку 35 мм
Монтажная позиция	В вертикальном положении	В вертикальном положении
Размер ВxШxГ, мм	65x70x60	65x70x60
Вес, кг	0,30	0,30
Сертификат	CE	CE

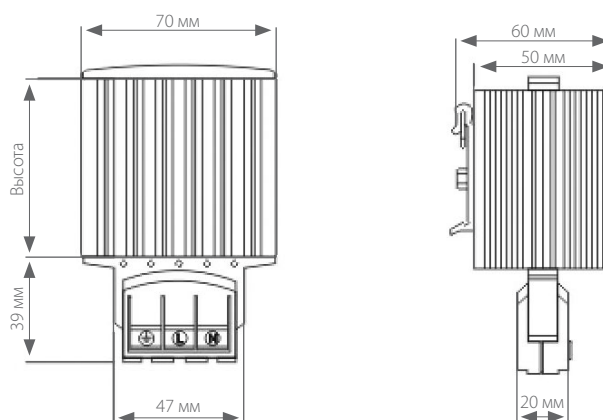
Размеры





Тип	KLM HT 45	KLM HT 60
Код заказа	680 982	680 983
Мощность, Вт	45	60
Ток, А	3,5	2,5
Питание, В AC	110-250	110-250
Тип нагревательного элемента	PTC резистор, саморегулирующийся	PTC резистор, саморегулирующийся
Электрическое подключение	Клемма	Клемма
Корпус подключения	Пластик UL 94 класс горючести изоляционного материала - V0	Пластик UL 94 класс горючести изоляционного материала - V0
Степень защиты	IP44	IP44
Рабочая температура, °C	-45/+70	-45/+70
Радиатор	Алюминиевый профиль	Алюминиевый профиль
Монтаж	На DIN-рейку 35 мм	На DIN-рейку 35 мм
Монтажная позиция	В вертикальном положении	В вертикальном положении
Размер ВxШxГ, мм	65x70x60	140x70x60
Вес, кг	0,30	0,40
Сертификат	CE	CE

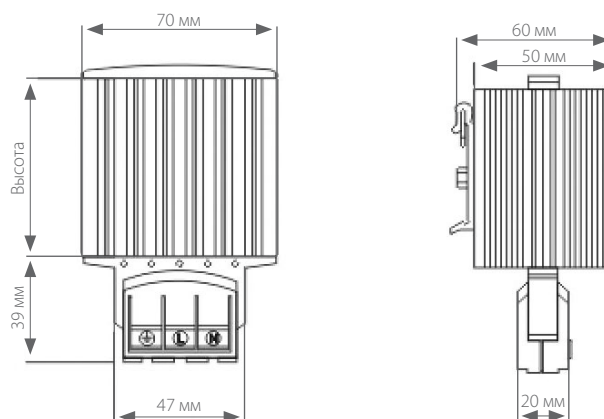
Размеры





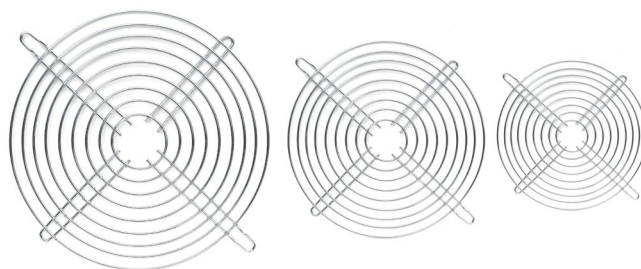
Тип	KLM HT 75	KLM HT 100	KLM HT 150
Код заказа	680 984	680 985	680 986
Мощность, Вт	75	100	150
Ток, А	4,0	4,5	9,0
Питание, В AC	110-250	110-250	110-250
Тип нагревательного элемента	PTC резистор, саморегулирующийся	PTC резистор, саморегулирующийся	PTC резистор, саморегулирующийся
Электрическое подключение	Клемма	Клемма	Клемма
Корпус подключения	Пластик UL 94 класс горючести изоляционного материала - V0	Пластик UL 94 класс горючести изоляционного материала - V0	Пластик UL 94 класс горючести изоляционного материала - V0
Степень защиты	IP44	IP44	IP44
Рабочая температура, °C	-45/+70	-45/+70	-45/+70
Радиатор	Алюминиевый профиль	Алюминиевый профиль	Алюминиевый профиль
Монтаж	На DIN-рейку 35 мм	На DIN-рейку 35 мм	На DIN-рейку 35 мм
Монтажная позиция	В вертикальном положении	В вертикальном положении	В вертикальном положении
Размер ВxШxГ, мм	140x70x60	140x70x60	220x70x60
Вес, кг	0,50	0,50	0,70
Сертификат	CE	CE	CE

Размеры





Тип	KLM HT 250	KLM HT 400
Код заказа	680 987	680 988
Мощность, Вт	250	400
Питание, В AC	220-240	220-240
Тип нагревательного элемента	PTC резистор, саморегулирующийся	PTC резистор, саморегулирующийся
Электрическое подключение	Клемма	Клемма
Корпус подключения	Пластик UL 94 класс горючести изоляционного материала - V0	Пластик UL 94 класс горючести изоляционного материала - V0
Степень защиты	IP44	IP44
Рабочая температура	-45/+70	-45/+70
Радиатор	Алюминиевый профиль	Алюминиевый профиль
Монтаж	На DIN-рейку 35 мм	На DIN-рейку 35 мм
Монтажная позиция	В вертикальном положении	В вертикальном положении
Размер ВxШxГ, мм	182x80x80	222x80x80
Вес, кг	1,10	1,40
Сертификат	CE	CE



Тип	KLM TL01	KLM TL02	KLM TL03	KLM TL04	KLM TL05	KLM TL06
Код заказа	690 603	690 604	690 605	690 606	690 607	690 608
Размер, мм	80x80	90x90	120x120	170x170	225x225	280x280
Сертификат	CE					



Посетите наш **сайт** для получения более
подробной информации!

Kızılüzüm Mahallesi Kemalpaşa Kızılüzüm Cad. No:15 - 35730
Kemalpaşa - İzmir / TURKEY
Tel: (+90 232) 877 08 00 - Fax: (+90 232) 877 08 06

Klemsan®